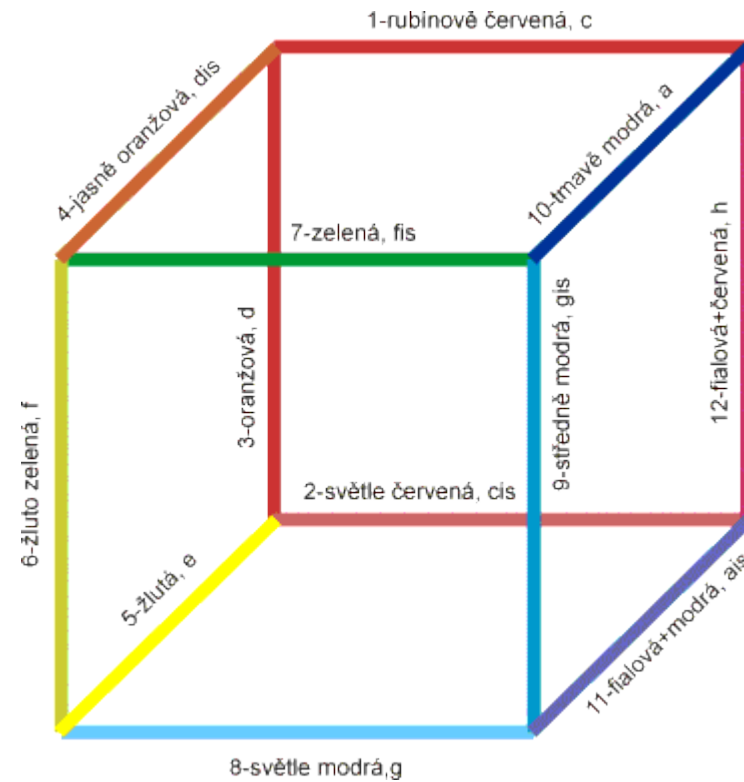
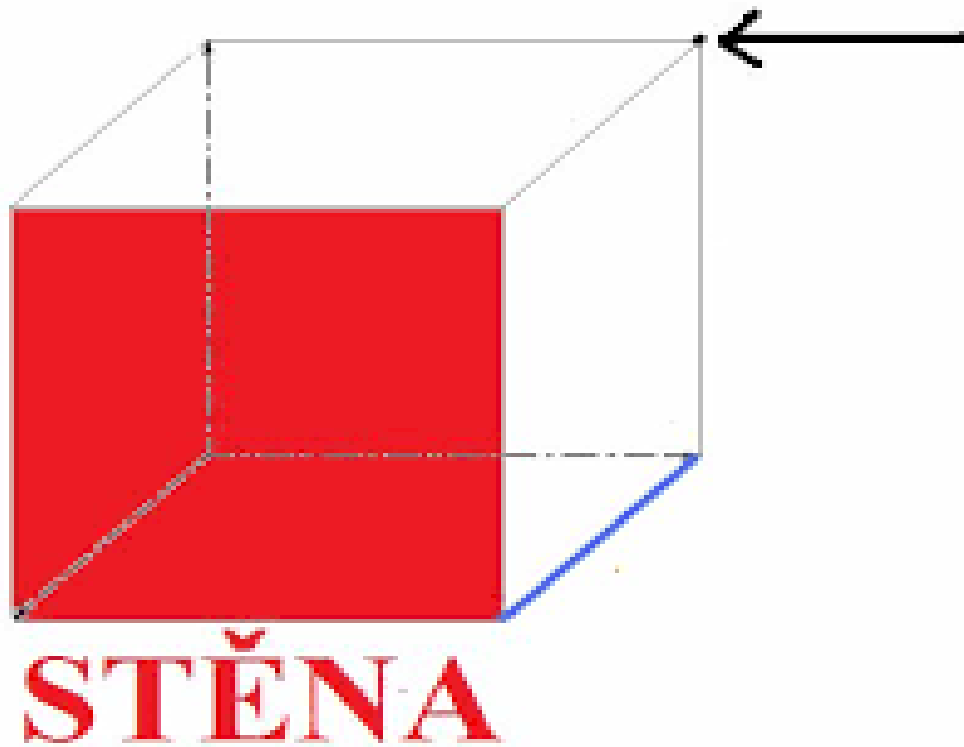


Stěna a hrana



Nadhled

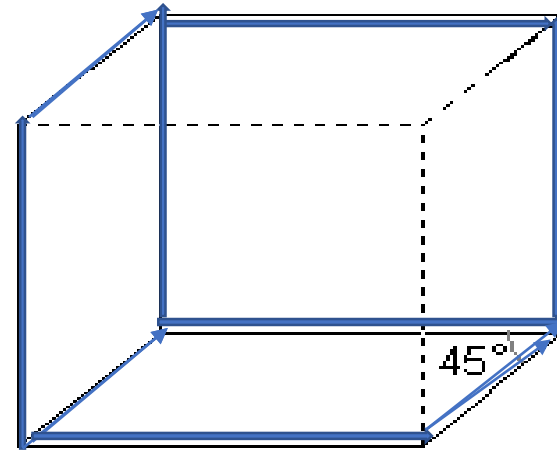
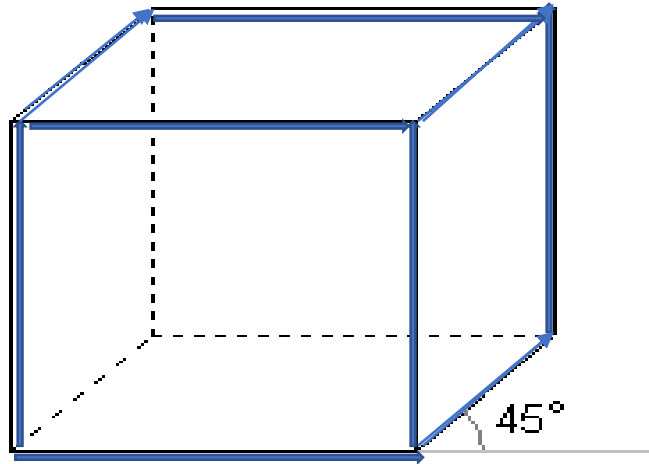
Viditelná přední a vrchní stěna (viditelné hrany jsou narýsovány plnou čarou)!!!

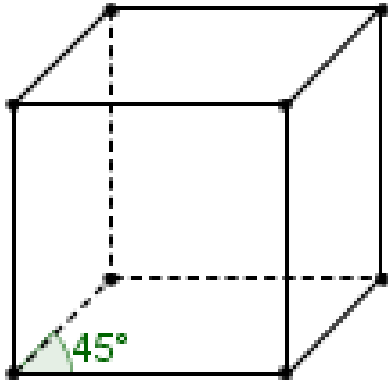
Podhled

**Viditelná přední a
spodní stěna (viditelné
hrany jsou narýsovány
plnou čarou)!!!**

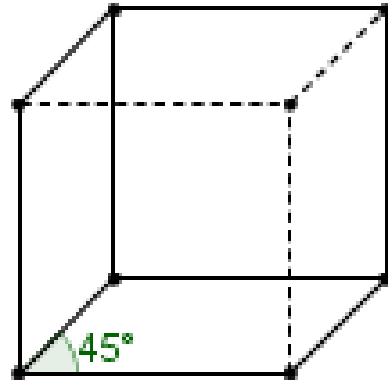
Zprava nebo zleva

**Záleží na viditelnosti boční
stěny, viditelné hrany
odpovídající stěny jsou
narýsovány plnou čarou!!!**

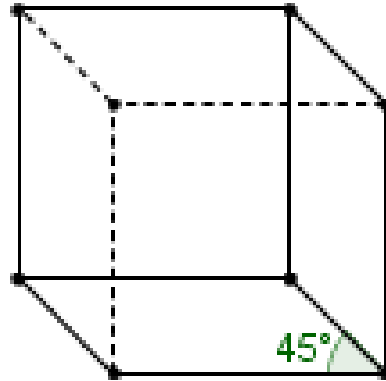




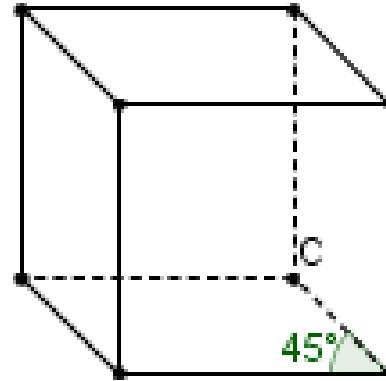
a)



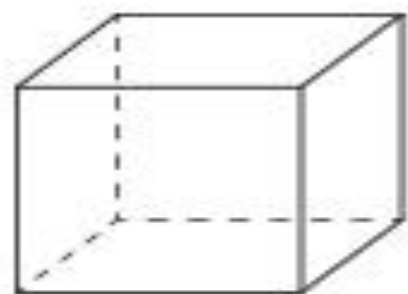
b)



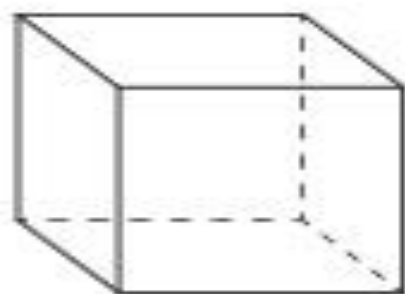
c)



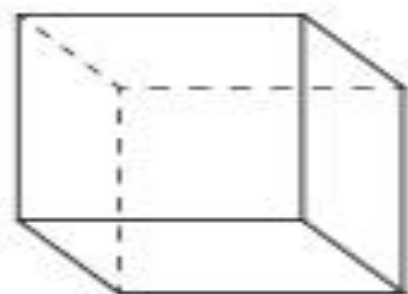
d)



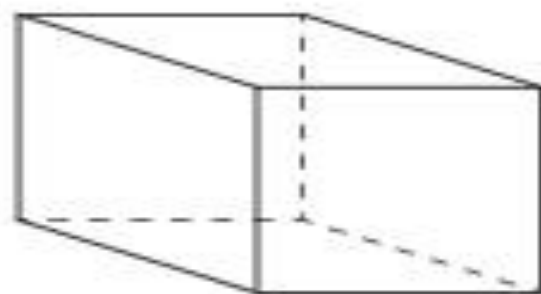
A



B



C



D

Domácí úkol do 10.5.

Matematika:

133/1+3

134/10+14

134/11 pro dobrovolníky