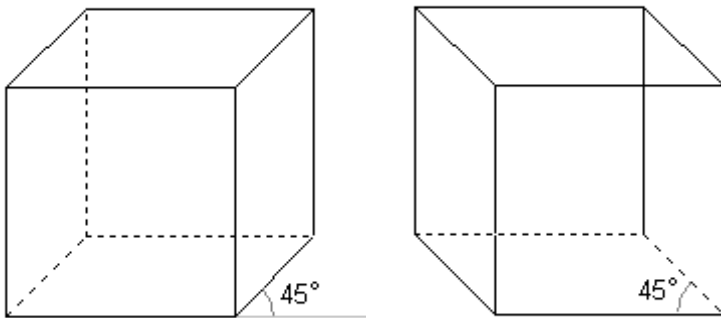


KRYCHLE – konstrukce 2

Už jsme si řekli, že existují 4 pohledy na krychli, které se liší podle toho, jaké stěny jsou viditelné.

Zopakujme si: **U všech pohledů je viditelná přední stěna** + pravá nebo levá a horní nebo dolní
pohled zleva - viditelná levá a spodní náhled zprava – viditelná pravá a horní
nahled zleva – viditelná levá a horní pohled zprava – pravá a spodní

Pravý náhled (nahled zprava) už narýsovat umíme



Levý náhled (nahled zleva) nás čeká

POSTUP:

Narýsujeme čtverec o velikosti strany 4 cm, dorýsujeme pomocné polopřímky pod úhlem 45° a nanese na ně velikost 2 cm.

Vzniklé vrcholy spojíme a vyznačíme plnou čarou viditelné hrany a čárkovanou čarou neviditelné hrany.

Nakonec označíme vrcholy. Už víme, že má spodní strana označení ABCD a vrchní strana EFGH. Můžeme si to také představit jako dno a víko.

